

PJTK/PJYK 两段式吸盘/固定金属底座

形式及订购方式

① ② ③
PJTK - 6 - N

①真空接口方向

T	纵向接口
Y	横向接口

②吸盘直径 mm

6	φ6	35	φ35
8	φ8	40	φ40
10	φ10	50	φ50
15	φ15	60	φ60
20	φ20	70	φ70
25	φ25	80	φ80
30	φ30		

③吸盘橡胶材质

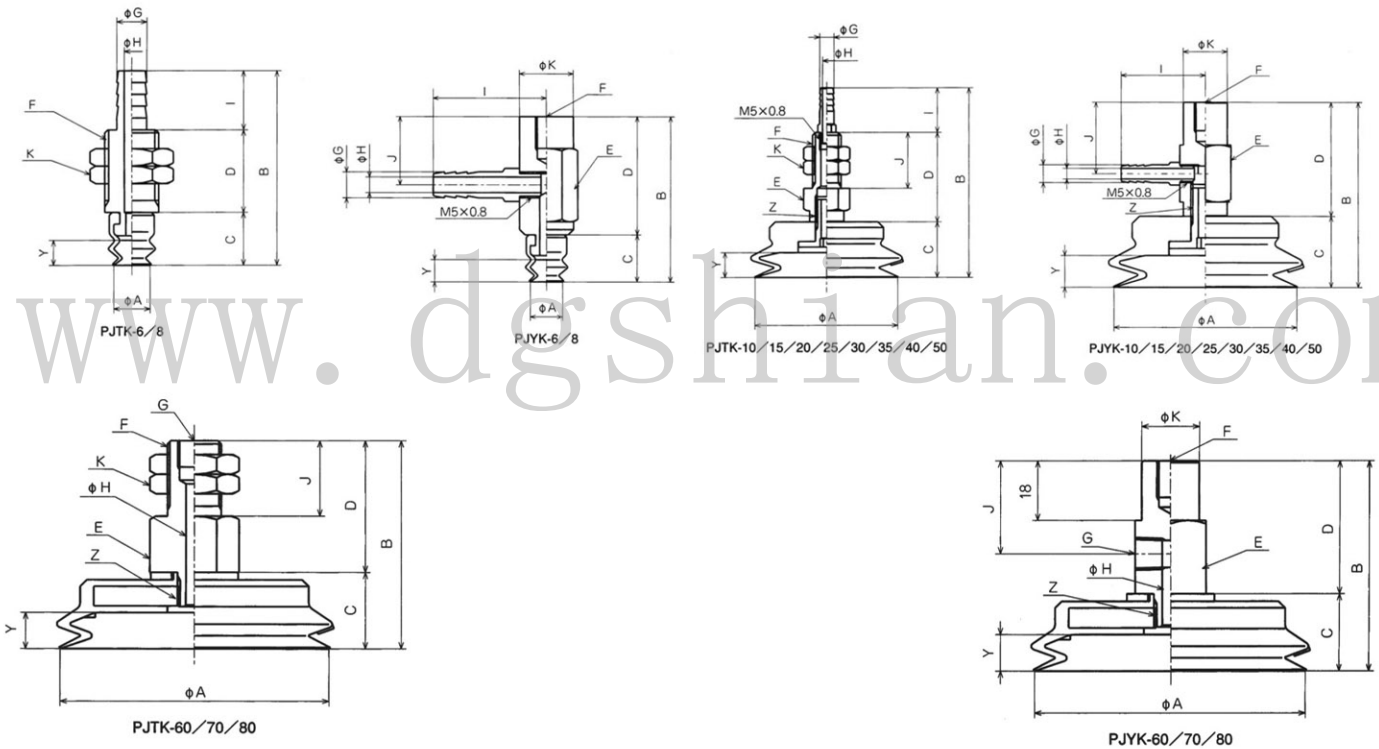
N	丁腈橡胶
S	硅橡胶
U	聚氨酯橡胶
F	氟橡胶
NE	导电性丁腈橡胶
SE	导电性硅橡胶

注)上面以外的材质也可以制作,请与本公司协商。



外形尺寸图

(mm)



PJTK	A	B	C	D	E	F	G	H	I	J	K	Y	Z
PJTK-6	6	33	9	14	/	M9	5	2.5	10	/	12H	4.2	/
PJTK-8	8	33	9	14	/	M9	5	2.5	10	/	12H	4.2	/
PJTK-10	10	47.5	9.5	22	10H	M8	5	3	16	15	10H	3	M5X0.8
PJTK-15	15	49	11	22	10H	M8	5	3	16	15	10H	4.5	M5X0.8
PJTK-20	20	51	13	22	10H	M8	5	3	16	15	10H	5.5	M5X0.8
PJTK-25	25	53.5	15.5	22	10H	M8	5	3	16	15	10H	6.5	M5X0.8
PJTK-30	30	66	18	32	14H	M10	5	3	16	20	14H	8	M5X1.0
PJTK-35	35	66	18	32	14H	M10	5	3	16	20	14H	8	M5X1.0
PJTK-40	40	66	18	32	14H	M10	5	3	16	20	14H	8	M5X1.0
PJTK-50	50	68	20	32	14H	M10	5	3	16	20	14H	9	M5X1.25

PJYK	A	B	C	D	E	F	G	H	I	J	K	Y	Z
PJYK-6	6	33	9	14	10H	M4X0.7	5	2.5	21	13	10	4.2	/
PJYK-8	8	33	9	14	10H	M4X0.7	5	2.5	21	13	10	4.2	/
PJYK-10	10	47.5	9.5	22	10H	M4深6	5	3	21	14	10	3	M5X0.8
PJYK-15	15	49	11	22	10H	M4深6	5	3	21	14	10	4.5	M5X0.8
PJYK-20	20	51	13	22	10H	M4深6	5	3	21	14	10	5.5	M5X0.8
PJYK-25	25	53.5	15.5	22	10H	M4深6	5	3	21	14	10	6.5	M5X0.8
PJYK-30	30	66	18	32	14H	M6深8	5	3	23	20	12	8	M5X1.0
PJYK-35	35	66	18	32	14H	M6深8	5	3	23	20	12	8	M5X1.0
PJYK-40	40	66	18	32	14H	M6深8	5	3	23	20	12	8	M5X1.0
PJYK-50	50	68	20	32	14H	M6深8	5	3	23	20	12	9	M5X1.25